



成功幫浦

SDP 型臥式端吸離心渦卷泵

SDP TYPE HORIZONTAL, SINGLE STAGE, END SUCTION, CENTRIFUGAL VOLUTE PUMP

 正字標記產品

ISO 9001 認證合格工廠



背向拉出式結構
BACK-PULL-OUT CONSTRUCTION



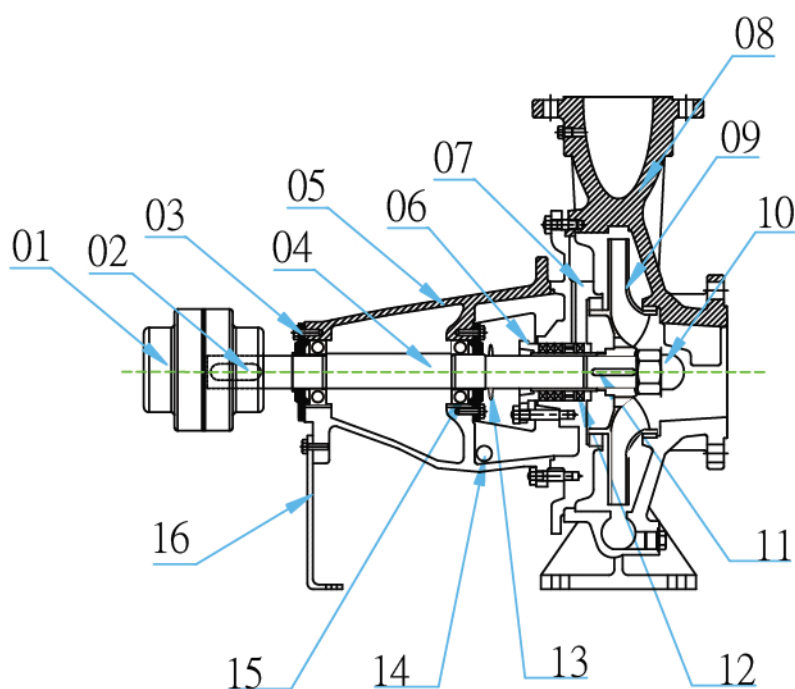
SUCCESS PUMP

日義科技有限公司

新北市新莊區新樹路52-21號

電話:02-2208-5268

傳真:02-2208-3758~9



編號	名稱	材質		
		FC 200	FC 200	FC 200
01	聯軸器	FC 200	FC 200	FC 200
02	聯軸器鍵	S45C	S45C	S45C
03	軸承蓋	FC 200	FC 200	FC 200
04	泵軸	SUS 410	SUS 304	SUS 316
05	軸承座	FC 200	FC 200	FC 200
06	軸封壓蓋	FC 200	SCS13	SCS14
07	中承座	FC 200	SCS13	SCS14
08	泵體	FC 200	SCS13	SCS14
09	葉輪	FC200/BC	SCS13	SCS14
10	葉輪螺帽	BC	SUS 304	SUS 316
11	葉輪鍵	S45C	SUS 304	SUS 316
12	軸封	選用	選用	選用
13	擋水環	RUBBER	RUBBER	RUBBER
14	塞頭	FC 200	SUS 304	SUS 316
15	軸承	滾珠式	滾珠式	滾珠式
16	支架	SS 400	SS 400	SS 400

※ 特殊材質請另洽

特點

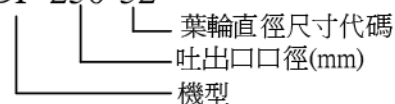
1. 採用背向拉出式 BACK PULL-OUT 設計，保養，拆裝省時容易。
2. 擁有超大使用性能之使用範圍，符合耐壓16Bar。
3. SDP系列可搭配2極或4極電動機使用。
4. 葉輪皆經平衡試驗機校正，振幅低，磨耗少，省電力，效能好，耐運轉，壽命長。
5. 軸封設計可依使用場所不同，選用適當的方式，如：填料或機械軸封，乃至特殊軸封.....。
6. 性能符合ISO 2858 要求。
7. 設計尺寸依照 DIN 24255。

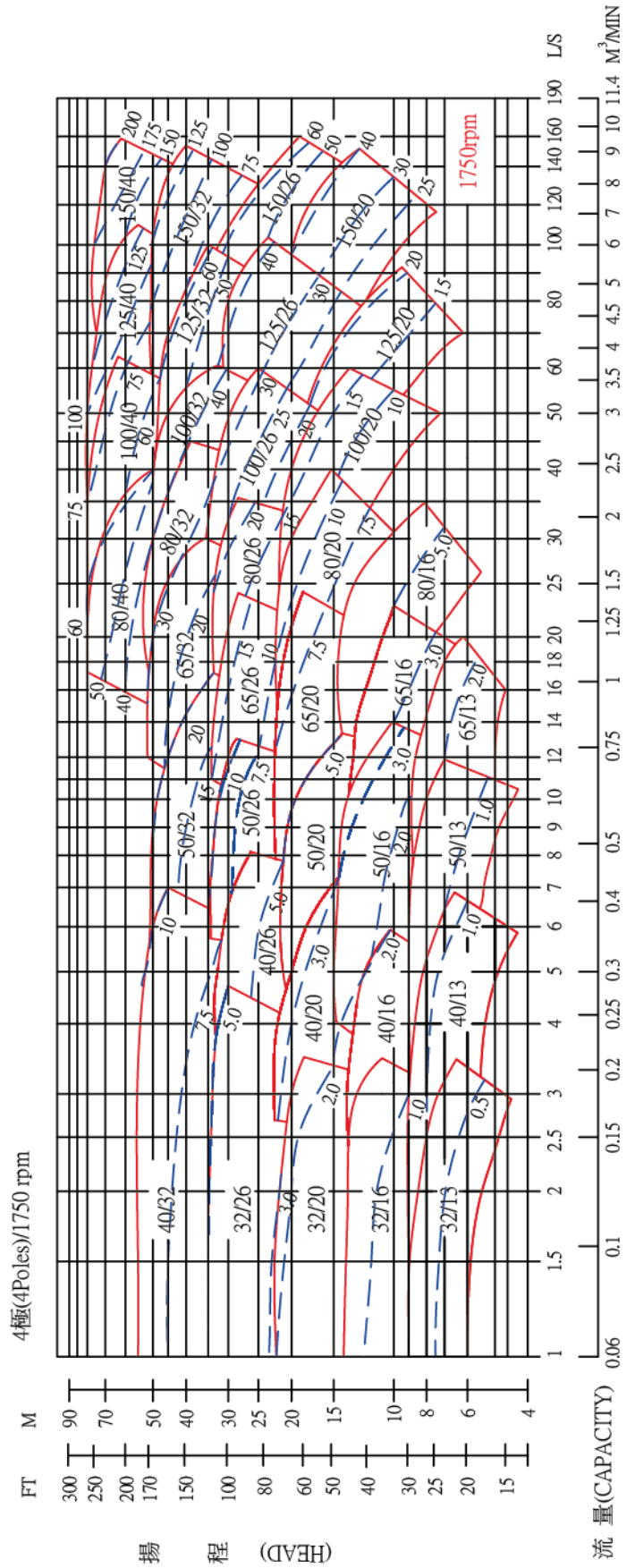
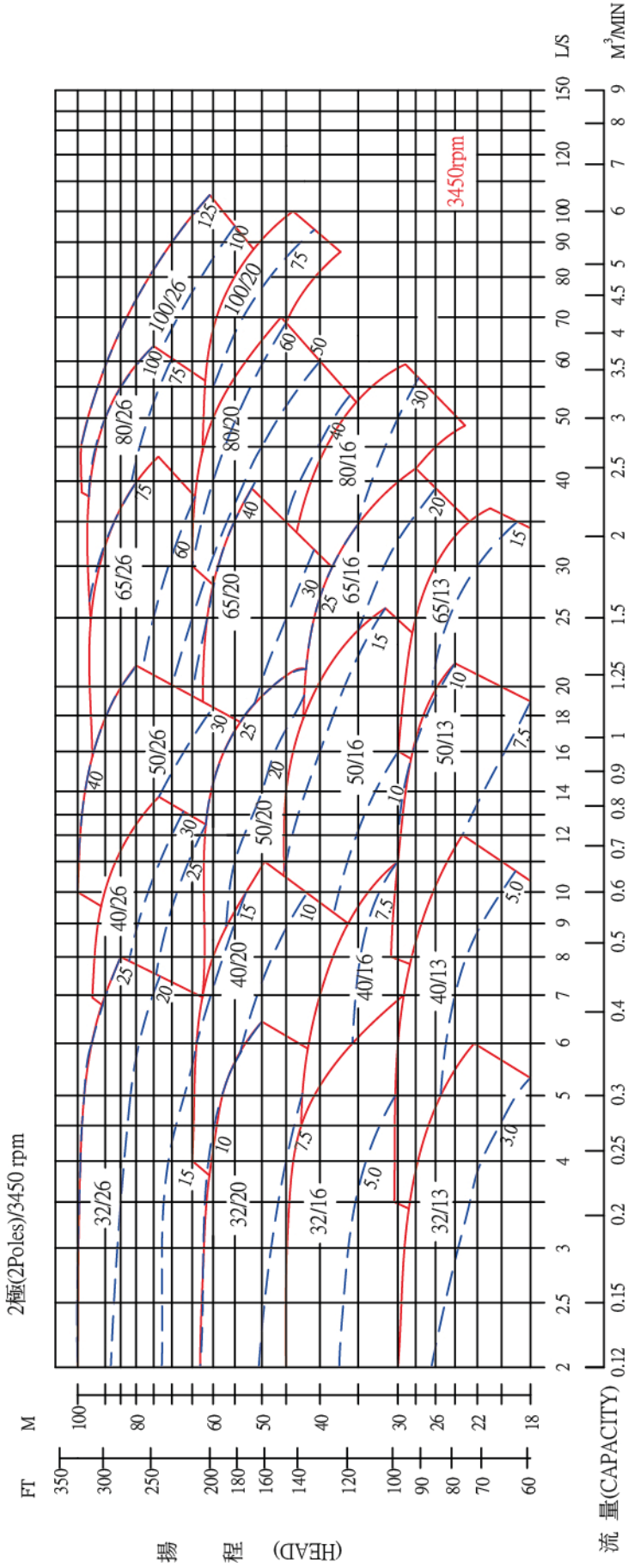
用途

1. 空調，給水，冷卻循環水。
2. 自來水恆壓加壓，消防供水。
3. 工廠，冷凍，公共給水。
4. 農業灌溉，河川取水。

機型說明：

SDP-250-32





3 SDP 臥式端吸離心渦卷泵系列

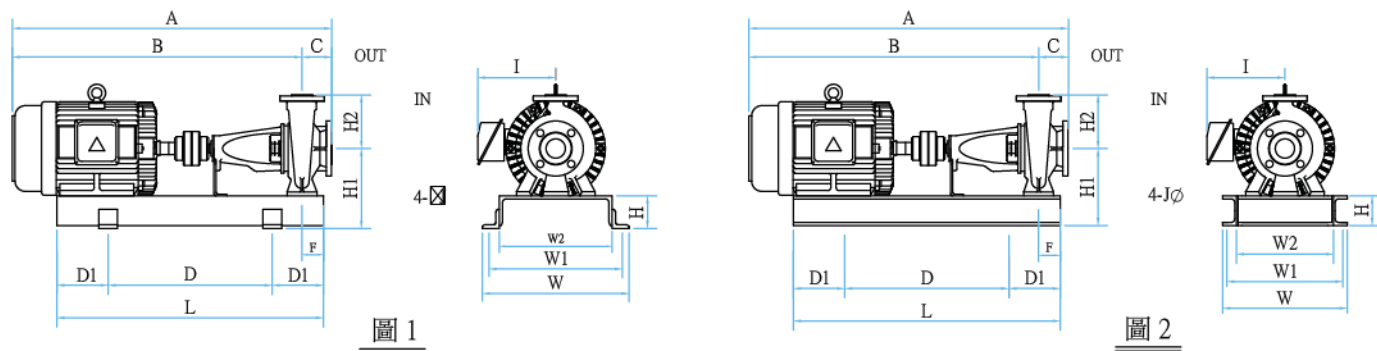


圖 1

圖 2

標準聯軸器型式

單位：mm

馬力/極數	圖號	OUT	IN	A	B	C	D	D1	F	H	H1	H2	I	J	L	W	W1	W2
機型	SDP-32-13																	
2/2	圖 1	32	50	777	697	80	500	100	75	95	207	140	157	12	700	380	315	250
3/2	圖 1	32	50	777	697	80	500	100	75	95	207	140	157	15	700	380	315	250
5/2	圖 1	32	50	836	756	80	550	100	75	95	207	140	189	15	750	380	315	250
0.5/4	圖 1	32	50	693	613	80	450	100	75	95	207	140	133	12	650	380	315	250
1/4	圖 1	32	50	728	648	80	450	100	75	95	207	140	144	12	650	380	315	250
機型	SDP-32-16																	
3/2	圖 1	32	50	777	697	80	500	100	75	95	227	160	157	15	700	380	315	250
5/2	圖 1	32	50	836	756	80	550	100	75	95	227	160	189	15	750	380	315	250
7.5/2	圖 1	32	50	897	817	80	600	100	75	95	227	160	225	15	800	430	365	300
0.5/4	圖 1	32	50	693	613	80	450	100	75	95	227	160	133	12	650	380	315	250
1/4	圖 1	32	50	728	648	80	450	100	75	95	227	160	144	12	650	380	315	250
2/4	圖 1	32	50	777	697	80	500	100	75	95	227	160	157	12	700	380	315	250
機型	SDP-32-20																	
7.5-10/2	圖 1	32	50	897	817	80	600	100	75	95	255	180	225	15	800	430	365	300
15-20/2	圖 1	32	50	1053	973	80	750	100	75	95	255	180	263	19	950	430	365	300
1/4	圖 1	32	50	728	648	80	450	100	75	95	255	180	144	12	650	380	315	250
2/4	圖 1	32	50	777	697	80	500	100	75	95	255	180	157	12	700	380	315	250
3/4	圖 1	32	50	818	738	80	550	100	75	95	255	180	180	15	750	380	315	250
機型	SDP-32-26																	
15-20/2	圖 1	32	50	1071	971	100	800	100	88	105	285	225	263	19	1000	530	455	380
25/2	圖 1	32	50	1115	1015	100	750	150	88	105	285	225	263	19	1050	530	455	380
30/2	圖 1	32	50	1135	1035	100	750	150	88	105	285	225	305	19	1050	530	455	380
3/4	圖 1	32	50	839	739	100	550	100	88	105	285	225	180	15	750	530	455	380
5/4	圖 1	32	50	856	756	100	600	100	88	105	285	225	189	15	800	530	455	380
機型	SDP-40-13																	
3/2	圖 1	40	65	777	697	80	500	100	75	95	207	140	157	15	700	380	315	250
5/2	圖 1	40	65	836	756	80	550	100	75	95	207	140	189	15	750	380	315	250
7.5/2	圖 1	40	65	897	817	80	600	100	75	95	227	140	225	15	800	430	365	300
0.5/4	圖 1	40	65	693	613	80	450	100	75	95	207	140	133	12	650	380	315	250
1/4	圖 1	40	65	728	648	80	450	100	75	95	207	140	144	12	650	380	315	250
2/4	圖 1	40	65	777	697	80	500	100	75	95	207	140	157	12	700	380	315	250
機型	SDP-40-16																	
5/2	圖 1	40	65	836	756	80	550	100	75	95	227	160	189	15	750	380	315	250
7.5-10/2	圖 1	40	65	897	817	80	600	100	75	95	227	160	225	15	800	430	365	300
0.5/4	圖 1	40	65	693	613	80	450	100	75	95	227	160	133	12	650	380	315	250
1/4	圖 1	40	65	728	648	80	450	100	75	95	227	160	144	12	650	380	315	250
2/4	圖 1	40	65	777	697	80	500	100	75	95	227	160	157	12	700	380	315	250
機型	SDP-40-20																	
10/2	圖 1	40	65	918	818	100	650	100	75	95	255	180	225	15	850	430	365	300
15-20/2	圖 1	40	65	1071	971	100	800	100	75	105	265	180	263	19	1000	530	455	380
25/2	圖 1	40	65	1115	1015	100	750	150	75	105	265	180	263	19	1050	530	455	380
2/4	圖 1	40	65	797	697	100	550	100	75	95	255	180	157	12	750	430	365	300
3/4	圖 1	40	65	839	739	100	550	100	75	95	255	180	180	15	750	430	365	300
5/4	圖 1	40	65	856	756	100	600	100	75	95	255	180	189	15	800	430	365	300

以上尺寸僅供參考，如有變更，以實物為準，不另行通知。

馬力/極數	標準聯軸器型式												單位：mm					
	圖號	OUT	IN	A	B	C	D	D1	F	H	H1	H2	I	J	L	W	W1	W2
機型	SDP-40-26																	
20/2	圖1	40	65	1073	973	100	700	150	88	105	285	225	263	19	1000	530	455	380
25/2	圖1	40	65	1115	1015	100	750	150	88	105	285	225	263	19	1050	530	455	380
30/2	圖1	40	65	1135	1035	100	750	150	88	105	285	225	305	19	1050	530	455	380
40/2	圖1	40	65	1173	1073	100	800	150	88	105	285	225	305	19	1100	530	455	380
50/2	圖2	40	65	1233	1133	100	850	150	80	125	325	225	342	22	1150	540	475	410
3/4	圖1	40	65	839	739	100	550	100	88	105	285	225	180	15	750	530	455	380
5/4	圖1	40	65	856	756	100	600	100	88	105	285	225	189	15	800	530	455	380
7.5/4	圖1	40	65	918	818	100	650	100	88	105	285	225	225	15	850	530	455	380
機型	SDP-40-32																	
5/4	圖1	40	65	988	863	125	700	100	88	105	305	250	189	15	900	530	455	380
7.5/4	圖1	40	65	1054	929	125	750	100	88	105	305	250	225	15	950	530	455	380
10/4	圖1	40	65	1092	967	125	800	100	88	105	305	250	225	15	1000	530	455	380
15/4	圖1	40	65	1208	1083	125	800	150	88	105	305	250	263	19	1100	530	455	380
機型	SDP-50-13																	
5/2	圖1	50	65	856	756	100	600	100	75	95	227	160	189	15	800	380	315	250
7.5-10/2	圖1	50	65	918	818	100	650	100	75	95	227	160	225	15	850	430	365	300
15/2	圖1	50	65	1073	973	100	750	100	75	105	265	160	263	19	950	530	455	380
1/4	圖1	50	65	748	648	100	450	100	75	95	227	160	144	12	650	380	315	250
2/4	圖1	50	65	797	697	100	500	100	75	95	227	160	157	12	700	380	315	250
機型	SDP-50-16																	
7.5-10/2	圖1	50	65	918	818	100	650	100	75	95	255	180	225	15	850	430	365	300
15-20/2	圖1	50	65	1071	971	100	800	100	75	105	265	180	263	19	1000	530	455	380
25/2	圖1	50	65	1115	1015	100	750	150	75	105	265	180	263	19	1050	530	455	380
1/4	圖1	50	65	748	648	100	450	100	75	95	255	180	144	12	650	430	365	300
2/4	圖1	50	65	797	697	100	500	100	75	95	255	180	157	12	700	430	365	300
3/4	圖1	50	65	839	739	100	550	100	75	95	255	180	180	15	750	430	365	300
5/4	圖1	50	65	856	756	100	600	100	75	95	255	180	189	15	800	430	365	300
機型	SDP-50-20																	
20/2	圖1	50	65	1071	971	100	800	100	75	105	265	200	263	19	1000	530	455	380
25/2	圖1	50	65	1115	1015	100	750	150	75	105	265	200	263	19	1050	530	455	380
30/2	圖1	50	65	1135	1035	100	750	150	75	105	285	200	305	19	1050	530	455	380
40/2	圖1	50	65	1173	1073	100	750	150	75	105	285	200	305	19	1050	530	455	380
2/4	圖1	50	65	797	697	100	500	100	75	95	255	200	157	12	700	430	365	300
3/4	圖1	50	65	839	739	100	550	100	75	95	255	200	180	15	750	430	365	300
5/4	圖1	50	65	856	756	100	600	100	75	95	255	200	189	15	800	430	365	300
7.5/4	圖1	50	65	918	818	100	600	100	75	95	255	200	225	15	800	430	365	300
機型	SDP-50-26																	
25/2	圖1	50	65	1115	1015	100	750	150	88	105	285	225	263	19	1050	530	455	380
30/2	圖1	50	65	1135	1035	100	750	150	88	105	285	225	305	19	1050	530	455	380
40/2	圖1	50	65	1173	1073	100	800	150	88	105	285	225	305	19	1100	530	455	380
50/2	圖2	50	65	1233	1133	100	850	150	80	125	325	225	362	22	1150	540	475	410
5/4	圖1	50	65	856	756	100	600	100	88	105	285	225	189	15	800	530	455	380
7.5/4	圖1	50	65	918	818	100	650	100	88	105	285	225	225	15	850	530	455	380
10/4	圖1	50	65	955	855	100	650	100	88	105	285	225	225	15	850	530	455	380
機型	SDP-50-32																	
7.5/4	圖1	50	65	1054	929	125	750	100	88	105	330	280	225	15	950	530	455	380
10/4	圖1	50	65	1092	967	125	800	100	88	105	330	280	225	15	1000	530	455	380
15/4	圖1	50	65	1208	1083	125	800	150	88	105	330	280	263	19	1100	530	455	380
20/4	圖1	50	65	1250	1125	125	850	150	88	105	330	280	263	19	1150	530	455	380
機型	SDP-65-13																	
10/2	圖1	65	80	918	818	100	650	100	88	95	255	180	225	15	850	430	365	300
15-20/2	圖1	65	80	1071	971	100	800	100	88	105	265	180	263	19	1000	530	455	380
2/4	圖1	65	80	797	697	100	500	100	88	95	255	180	157	12	700	430	365	300
3/4	圖1	65	80	839	739	100	550	100	88	95	255	180	180	15	750	430	365	300
機型	SDP-65-16																	
15-20/2	圖1	65	80	1071	971	100	800	100	88	105	265	200	263	19	1000	530	455	380
25/2	圖1	65	80	1115	1015	100	750	150	88	105	265	200	263	19	1050	530	455	380
30/2	圖1	65	80	1135	1035	100	750	150	88	105	285	200	305	19	1050	530	455	380
2/4	圖1	65	80	797	697	100	500	100	88	95	255	200	157	12	700	430	365	300
3/4	圖1	65	80	839	739	100	550	100	88	95	255	200	180	15	750	430	365	300
5/4	圖1	65	80	856	756	100	600	100	88	95	255	200	189	15	800	430	365	300

以上尺寸僅供參考，如有變更，以實物為準，不另行通知。

5 SDP 臥式端吸離心渦卷泵系列

馬力/極數	標準聯軸器型式												單位：mm					
	圖號	OUT	IN	A	B	C	D	D1	F	H	H1	H2	I	J	L	W	W1	W2
機型	SDP-65-20																	
25/2	圖1	65	80	1115	1015	100	750	150	88	105	285	225	263	19	1050	530	455	380
30/2	圖1	65	80	1135	1035	100	750	150	88	105	285	225	305	19	1050	530	455	380
40/2	圖1	65	80	1173	1073	100	800	150	88	105	285	225	305	19	1100	530	455	380
50/2	圖2	65	80	1233	1133	100	850	150	80	125	325	225	362	22	1150	540	475	410
5/4	圖1	65	80	856	756	100	600	100	88	105	285	225	189	15	800	530	455	380
7.5/4	圖1	65	80	918	818	100	650	100	88	105	285	225	225	15	850	530	455	380
10/4	圖1	65	80	955	855	100	650	100	88	105	285	225	225	15	850	530	455	380
機型	SDP-65-26																	
40/2	圖1	65	80	1285	1185	100	950	150	105	105	305	250	305	19	1250	530	455	380
50-60/2	圖2	65	80	1343	1243	100	950	150	92.5	125	325	250	362	22	1250	540	475	410
75/2	圖2	65	80	1359	1259	100	1000	150	97.5	150	375	250	411	22	1300	610	535	460
7.5/4	圖1	65	80	1029	929	100	750	100	105	105	305	250	225	15	950	530	455	380
10/4	圖1	65	80	1067	967	100	800	100	105	105	305	250	225	15	1000	530	455	380
15/4	圖1	65	80	1183	1083	100	800	150	105	105	305	250	263	19	1100	530	455	380
20/4	圖1	65	80	1227	1127	100	850	150	105	105	305	250	263	19	1150	530	455	380
25/4	圖1	65	80	1245	1145	100	900	150	105	105	305	250	305	19	1200	530	455	380
機型	SDP-65-32																	
10/4	圖2	65	80	1092	967	125	800	100	85	100	331	280	225	15	1000	510	460	410
15/4	圖2	65	80	1208	1083	125	800	150	85	100	331	280	263	19	1100	510	460	410
20/4	圖2	65	80	1250	1125	125	850	150	92.5	125	356	280	263	19	1150	540	475	410
25-30/4	圖2	65	80	1272	1147	125	900	150	92.5	125	356	280	305	19	1200	540	475	410
40/4	圖2	65	80	1308	1183	125	950	150	92.5	125	356	280	305	19	1250	540	475	410
機型	SDP-80-16																	
15-20/2	圖1	80	100	1098	973	125	700	150	88	105	285	225	263	19	1000	530	455	380
25/2	圖1	80	100	1140	1015	125	750	150	88	105	285	225	263	19	1050	530	455	380
30/2	圖1	80	100	1160	1035	125	750	150	88	105	285	225	305	19	1050	530	455	380
40/2	圖1	80	100	1198	1073	125	800	150	88	105	285	225	305	19	1100	530	455	380
50/2	圖2	80	100	1265	1140	125	850	150	80	125	336	225	362	22	1150	540	475	410
3/4	圖1	80	100	864	739	125	600	100	88	105	285	225	180	15	800	530	455	380
5/4	圖1	80	100	881	756	125	600	100	88	105	285	225	189	15	800	530	455	380
7.5/4	圖1	80	100	942	817	125	650	100	88	105	285	225	225	15	850	530	455	380
機型	SDP-80-20																	
40/2	圖1	80	100	1310	1185	125	900	150	88	105	285	250	305	19	1200	530	455	380
50-60/2	圖2	80	100	1368	1243	125	1000	150	80	125	336	250	362	22	1300	540	475	410
5/4	圖1	80	100	988	863	125	700	100	88	105	285	250	189	15	900	530	455	380
7.5/4	圖1	80	100	1054	929	125	750	100	88	105	285	250	225	15	950	530	455	380
10/4	圖1	80	100	1092	967	125	800	100	88	105	285	250	225	15	1000	530	455	380
15/4	圖1	80	100	1208	1083	125	800	150	88	105	285	250	263	19	1100	530	455	380
機型	SDP-80-26																	
60/2	圖2	80	100	1368	1243	125	1000	150	92.5	125	336	280	362	22	1300	540	475	410
75/2	圖2	80	100	1384	1259	125	1000	150	97.5	150	386	280	411	22	1300	610	535	460
100/2	圖2	80	100	1489	1364	125	1100	150	97.5	150	406	280	499	22	1400	660	585	510
10/4	圖2	80	100	1092	967	125	800	100	85	100	306	280	225	15	1000	510	460	410
15/4	圖2	80	100	1208	1083	125	800	150	85	100	306	280	263	19	1100	510	460	410
20/4	圖2	80	100	1250	1125	125	850	150	92.5	125	331	280	263	19	1150	540	475	410
25/4																		
機型	SDP-80-32																	
15/4	圖2	80	100	1206	1081	125	850	150	92.5	125	381	315	263	19	1150	540	475	410
20/4	圖2	80	100	1250	1125	125	850	150	92.5	125	381	315	263	19	1150	540	475	410
25-30/4	圖2	80	100	1272	1147	125	900	150	92.5	125	381	315	305	19	1200	540	475	410
40/4	圖2	80	100	1308	1183	125	950	150	92.5	125	381	315	305	19	1250	540	475	410
機型	SDP-80-40																	
30/4	圖2	80	100	1335	1210	125	950	150	92.5	125	411	355	305	19	1250	580	515	450
40/4	圖2	80	100	1373	1248	125	1000	150	92.5	125	411	355	305	19	1300	580	515	450
50-60/4	圖2	80	100	1463	1338	125	1100	150	92.5	125	411	355	362	22	1400	580	515	450
75/4	圖2	80	100	1479	1354	125	1100	150	97.5	150	436	355	411	22	1400	610	535	460

以上尺寸僅供參考，如有變更，以實物為準，不另行通知。

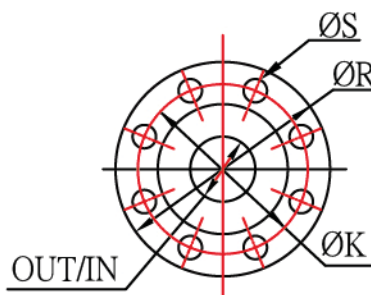
馬力/極數	標準聯軸器型式																單位：mm	
	圖號	OUT	IN	A	B	C	D	D1	F	H	H1	H2	I	J	L	W	W1	W2
機型	SDP-100-16																	
40/2	圖1	100	125	1310	1185	125	950	150	105	105	305	250	305	19	1250	530	455	380
50-60/2	圖2	100	125	1368	1243	125	1000	150	92.5	125	331	250	362	22	1300	540	475	410
7.5/4	圖1	100	125	1054	929	125	750	100	105	105	305	250	225	15	950	530	455	380
10/4	圖1	100	125	1092	967	125	800	100	105	105	305	250	225	15	1000	530	455	380
機型	SDP-100-20																	
50-60/2	圖2	100	125	1368	1243	125	1000	150	92.5	125	331	280	362	22	1300	540	475	410
75/2	圖2	100	125	1384	1259	125	1000	150	97.5	150	386	280	411	22	1300	610	535	460
7.5/4	圖1	100	125	1054	929	125	750	100	105	105	305	280	225	15	950	530	455	380
10/4	圖1	100	125	1092	967	125	800	100	105	105	305	280	225	15	1000	530	455	380
15/4	圖1	100	125	1208	1083	125	800	150	105	105	305	280	263	19	1100	530	455	380
20/4	圖1	100	125	1250	1125	125	850	150	105	105	305	280	263	19	1150	530	455	380
機型	SDP-100-26																	
100/2	圖2	100	125	1504	1364	140	1100	150	97.5	150	411	280	499	22	1400	660	585	510
125/2	圖2	100	125	1561	1421	140	1100	150	97.5	150	411	280	499	22	1400	660	585	510
15/4	圖2	100	125	1224	1084	140	850	150	85	100	331	280	263	19	1150	510	460	410
20/4	圖2	100	125	1268	1128	140	900	150	92.5	125	356	280	263	19	1200	540	475	410
25-30/4	圖2	100	125	1288	1148	140	900	150	92.5	125	356	280	305	19	1200	540	475	410
40/4	圖2	100	125	1326	1186	140	950	150	92.5	125	356	280	305	19	1250	540	475	410
機型	SDP-100-32																	
20/4	圖2	100	125	1268	1128	140	900	150	92.5	125	381	315	263	19	1200	540	475	410
25-30/4	圖2	100	125	1288	1148	140	900	150	92.5	125	381	315	305	19	1200	540	475	410
40/4	圖2	100	125	1326	1186	140	950	150	92.5	125	381	315	305	19	1250	540	475	410
50/4	圖2	100	125	1413	1273	140	1000	150	92.5	125	381	315	362	22	1300	540	475	410
機型	SDP-100-40																	
30/4	圖2	100	125	1348	1208	140	950	150	107.5	125	411	355	305	19	1250	640	575	510
40/4	圖2	100	125	1386	1246	140	1000	150	107.5	125	411	355	305	19	1300	640	575	510
50-60/4	圖2	100	125	1476	1336	140	1100	150	107.5	125	411	355	362	22	1400	640	575	510
75/4	圖2	100	125	1492	1352	140	1100	150	112.5	150	436	355	411	22	1400	660	585	510
100/4	圖2	100	125	1594	1454	140	1100	200	112.5	150	436	355	499	22	1500	660	585	510
機型	SDP-125-20																	
10/4	圖2	125	150	1108	968	140	800	100	85	100	356	315	225	15	1000	510	460	410
15/4	圖2	125	150	1224	1084	140	850	150	85	100	356	315	263	19	1150	510	460	410
20/4	圖2	125	150	1268	1128	140	900	150	92.5	125	381	315	263	19	1200	540	475	410
25/4	圖2	125	150	1288	1148	140	900	150	92.5	125	381	315	305	19	1200	540	475	410
機型	SDP-125-26																	
15/4	圖2	125	150	1224	1084	140	850	150	85	100	356	355	263	19	1150	510	460	410
20/4	圖2	125	150	1268	1128	140	900	150	92.5	125	381	355	263	19	1200	540	475	410
25-30/4	圖2	125	150	1288	1148	140	900	150	92.5	125	381	355	305	19	1200	540	475	410
40/4	圖2	125	150	1326	1186	140	950	150	92.5	125	381	355	305	19	1250	540	475	410
50/4	圖2	125	150	1421	1281	140	1000	150	92.5	125	381	355	362	22	1300	540	475	410
機型	SDP-125-32																	
25-30/4	圖2	125	150	1348	1208	140	950	150	107.5	125	411	355	305	19	1250	640	575	510
40/4	圖2	125	150	1386	1246	140	1000	150	107.5	125	411	355	305	19	1300	640	575	510
50-60/4	圖2	125	150	1476	1336	140	1100	150	107.5	125	411	355	362	22	1400	640	575	510
75/4	圖2	125	150	1492	1352	140	1150	150	112.5	150	436	355	411	22	1450	660	585	510
機型	SDP-125-40																	
50-60/4	圖2	125	150	1476	1336	140	1100	150	107.5	125	446	400	362	22	1400	640	575	510
75/4	圖2	125	150	1492	1352	140	1100	150	112.5	150	471	400	411	22	1400	660	585	510
100/4	圖2	125	150	1594	1454	140	1100	200	112.5	150	471	400	499	22	1500	660	585	510
125/4	圖2	125	150	1651	1511	140	1100	200	112.5	150	471	400	499	22	1500	660	585	510
150/4	圖2	125	150	1699	1559	140	1150	200	112.5	150	471	400	610	22	1550	720	645	570
機型	SDP-150-20																	
20/4	圖2	150	200	1313	1153	160	900	150	107.5	125	411	400	263	19	1200	690	625	560
25-30/4	圖2	150	200	1333	1173	160	950	150	107.5	125	411	400	305	19	1250	690	625	560
40/4	圖2	150	200	1371	1211	160	1000	150	107.5	125	411	400	305	19	1300	690	625	560

以上尺寸僅供參考，如有變更，以實物為準，不另行通知。

7 SDP 臥式端吸離心渦卷泵系列

馬力/極數	標準聯軸器型式														單位：mm			
	圖號	OUT	IN	A	B	C	D	D1	F	H	H1	H2	I	J	L	W	W1	W2
機型	SDP-150-26																	
30/4	圖2	150	200	1368	1208	160	950	150	107.5	125	381	355	305	19	1250	590	525	460
40/4	圖2	150	200	1406	1246	160	1000	150	107.5	125	381	355	305	19	1300	590	525	460
50-60/4	圖2	150	200	1496	1336	160	1100	150	107.5	125	381	355	362	22	1400	590	525	460
75/4	圖2	150	200	1512	1352	160	1100	150	112.5	150	406	355	411	22	1400	610	535	460
機型	SDP-150-32																	
40/4	圖2	150	200	1406	1246	160	1050	150	107.5	125	411	400	305	19	1350	690	625	560
50/60/4	圖2	150	200	1496	1336	160	1100	150	107.5	125	411	400	362	22	1400	690	625	560
75/4	圖2	150	200	1512	1352	160	1100	150	112.5	150	436	400	411	22	1400	710	635	560
100/4	圖2	150	200	1614	1454	160	1100	200	112.5	150	436	400	499	22	1500	710	635	560
125/4	圖2	150	200	1671	1511	160	1100	200	112.5	150	436	400	499	22	1500	710	635	560
機型	SDP-150-40																	
75/4	圖2	150	200	1512	1352	160	1100	150	112.5	150	471	450	411	22	1400	710	635	560
100/4	圖2	150	200	1614	1454	160	1100	200	112.5	150	471	450	499	22	1500	710	635	560
125/4	圖2	150	200	1671	1511	160	1100	200	112.5	150	471	450	499	22	1500	710	635	560
150/4	圖2	150	200	1722	1562	160	1250	200	112.5	150	471	450	610	22	1650	720	645	570
175/4	圖2	150	200	1770	1610	160	1300	200	112.5	150	471	450	610	22	1700	720	645	570
200/215/4	圖2	150	200	1809	1649	160	1300	200	120	200	521	450	610	22	1700	805	715	625
機型	SDP-200-32																	
50/60/4	圖2	200	250	1660	1480	180	1250	150	117.5	125	446	480	362	22	1550	740	675	610
75/4	圖2	200	250	1671	1491	180	1250	150	122.5	150	471	480	411	22	1550	760	685	610
100/4	圖2	200	250	1738	1558	180	1250	200	122.5	150	471	480	499	22	1650	760	685	610
125/4	圖2	200	250	1776	1596	180	1250	200	122.5	150	471	480	499	22	1650	760	685	610
150/4	圖2	200	250	1881	1701	180	1350	200	122.5	150	471	480	610	22	1750	760	685	610
機型	SDP-200-40																	
125/4	圖2	200	250	1776	1596	180	1250	200	122.5	150	491	480	499	22	1650	760	685	610
150/4	圖2	200	250	1881	1701	180	1350	200	122.5	150	491	480	610	22	1750	760	685	610
175/4	圖2	200	250	1932	1752	180	1400	200	122.5	150	491	480	610	22	1800	760	685	610
200/215/4	圖2	200	250	1971	1791	180	1450	200	130	200	541	480	610	22	1850	805	715	625
250/270/4	圖2	200	250	2022	1842	180	1500	200	130	200	541	480	610	22	1900	805	715	625
機型	SDP-250-32																	
75/4	圖2	250	300	1723	1503	220	1200	200	137.5	150	511	520	411	22	1600	820	745	670
100/4	圖2	250	300	1790	1570	220	1300	200	137.5	150	511	520	499	22	1700	820	745	670
125/4	圖2	250	300	1828	1608	220	1300	200	137.5	150	511	520	499	22	1700	820	745	670
150/4	圖2	250	300	1933	1713	220	1400	200	137.5	150	511	520	610	22	1800	820	745	670
175/4	圖2	250	300	1984	1764	220	1450	200	137.5	150	511	520	610	22	1850	820	745	670
200/215/4	圖2	250	300	2023	1803	220	1500	200	145	200	561	520	610	22	1900	850	760	670
機型	SDP-250-40																	
175/4	圖2	250	300	1984	1764	220	1450	200	137.5	150	556	560	610	22	1850	820	745	670
200/215/4	圖2	250	300	2023	1803	220	1500	200	145	200	606	560	610	22	1900	850	760	670
250/270/4	圖2	250	300	2074	1854	220	1550	200	145	200	606	560	610	22	1950	850	760	670
300/4	圖2	250	300	2233	2013	220	1650	200	145	200	606	560	665	22	2050	850	760	670
350/4	圖2	250	300	2233	2013	220	1650	200	145	200	606	560	665	22	2050	850	760	670

以上尺寸僅供參考，如有變更，以實物為準，不另行通知。



OUT / IN	出入口法蘭尺寸										單位：mm			
	32	40	50	65	80	100	125	150	200	250	300			
ØR	140	150	165	185	200	220	250	285	340	405	480			
ØK	100	110	125	145	160	180	210	240	295	355	430			
ØSX number	18x 4	18x 4	18x 4	18x 4	18x 8	18x 8	18x 8	18x 8	22x 12	22x 12	25x 12			

建議：1. 依 H.I.S. 規範建議，出入口口徑配管均至少放大 1.5 倍以上。
2. 泵浦入口配管建議以偏心大小頭連接；泵浦出口配管以同心大小頭連接。