

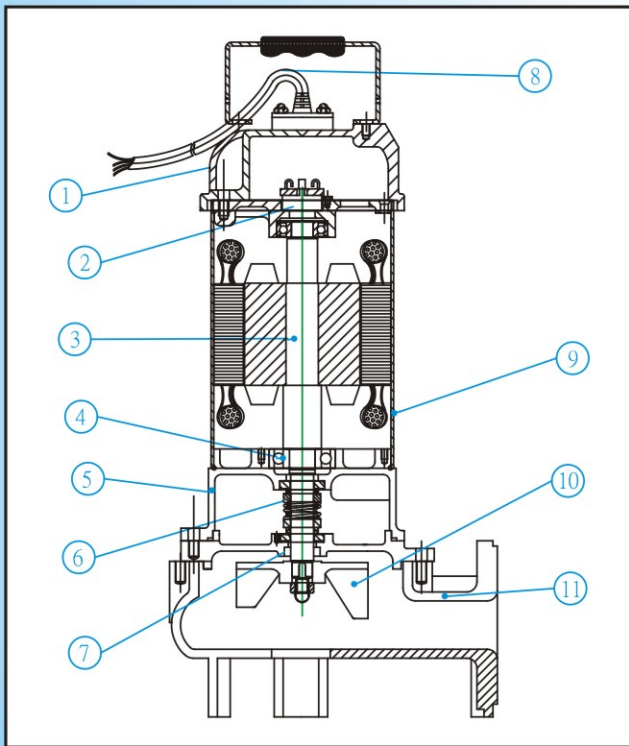
成功幫浦

正字標記產品

SUCCESS PUMP

ISO9001
認證合格工廠

沉水式輕便型污廢水系列



材質結構 (Constructions)

NO	零件名稱	材 質	
1.	馬達蓋(註)	FC 200	SCS 14
2.	過溫過載保護器		
3.	主 軸	SUS 410	SUS 316L
4.	軸 承	軸承鋼	軸承鋼
5.	中承座	FC 200	SCS 14
6.	機械軸封	CA/CE	Sic/TC
7.	油 封	Viton	Viton
8.	電 纜 套	VCT	VCT
9.	馬達本體	SUS 304	SUS 316
10.	葉 輪	FC 200	SCS 14
11.	泵浦本體	FC 200	SCS 14

註:1HP(含1HP)以下機種，馬達蓋材質為Nylon S6

日義科技有限公司 ANDA TECHNOLOGY CO., LTD.

242 台北縣新莊市新樹路52之21號
No.52-21, Sinshu Rd., Sinjuang City,
Taipei, Taiwan, R.O.C.

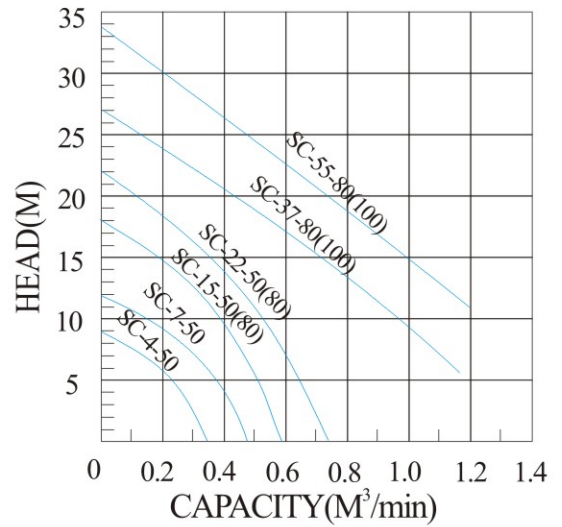
TEL: 886-2-2208-5268(代表號)
FAX: 886-2-2208-3758~9

型式僅供參考如有變更不另行通知

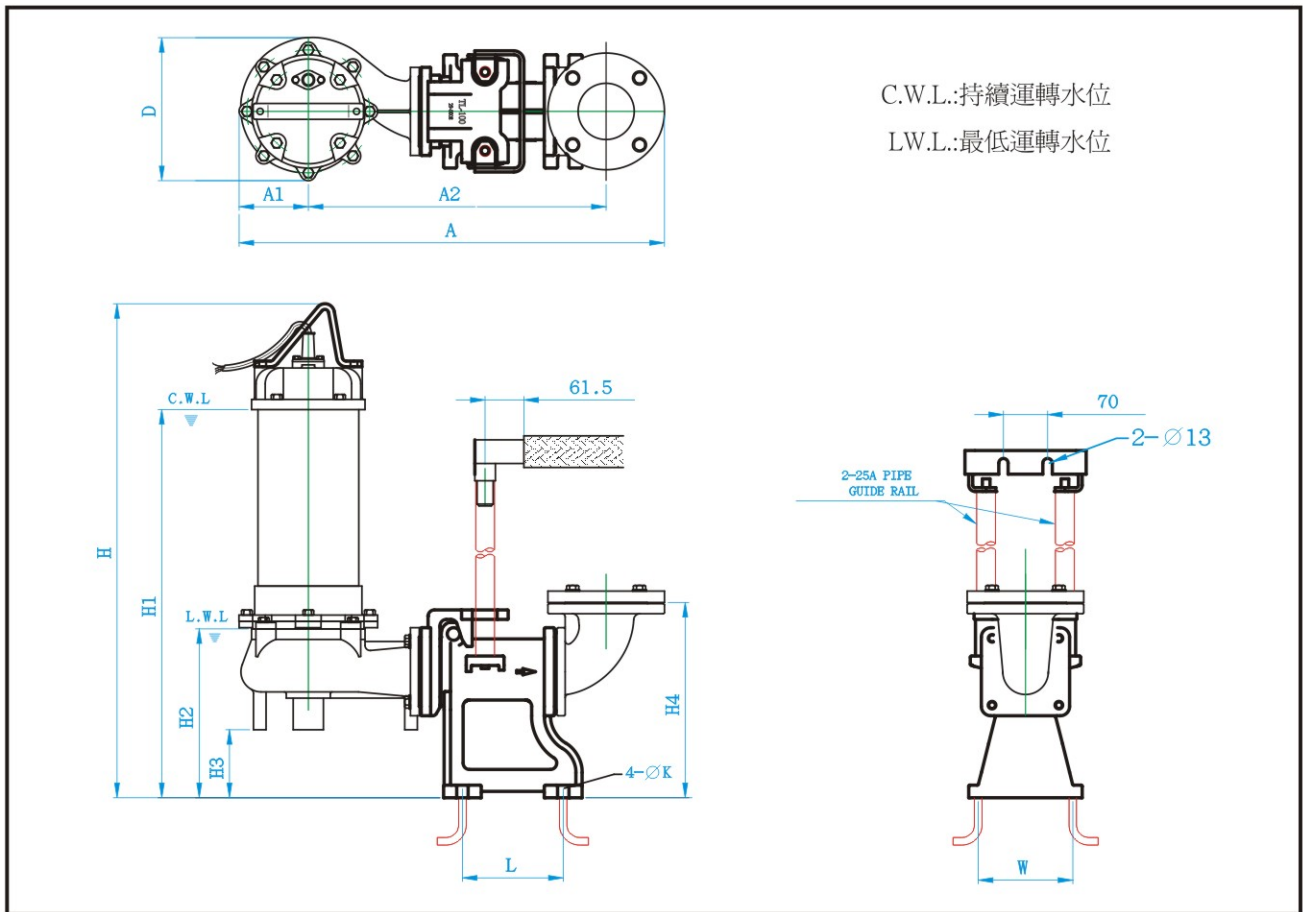
SC/T-SC 輕便不阻塞型規格表

口徑	型號		出力		電纜
	Inch	自立型	著脫型	KW	HP
2"	SC-4-50	T-SC-4-50	0.4	1/2	5
	SC-7-50	T-SC-7-50	0.75	1	5
	SC-15-50	T-SC-15-50	1.5	2	5
3"	SC-15-80	T-SC-15-80	1.5	2	5
	SC-22-80	T-SC-22-80	2.2	3	5
3" (4")	SC-37-80/100	T-SC-37-80/100	3.7	5	5
	SC-55-80/100	T-SC-55-80/100	5.5	7 1/2	5

性能選擇表(PERFORMANCE CURVES)



外型尺寸圖(Dimensions)



機型代號	出力		外型尺寸表 (單位:mm)											
	MODEL	KW	HP	A	A1	A2	D	H	H1	H2	H3	H4	L	W
T-SC-4-50	0.4	1/2	477	81	303	163	499	384	196	76	241	X	140	14
T-SC-7-50	0.75	1	477	81	303	163	548	423	196	76	241	X	140	14
T-SC-15-50/80	1.5	2	550	105	350	210	640	475	210	80	241	X	140	14
T-SC-22-50/80	2.2	3	550	105	350	210	660	495	210	80	241	X	140	14
T-SC-37-80/100	3.7	5	675	110	473	230	745	580	270	110	310	160	150	14
T-SC-55-80/100	5.5	7.5	675	110	473	230	785	620	270	110	310	160	150	14